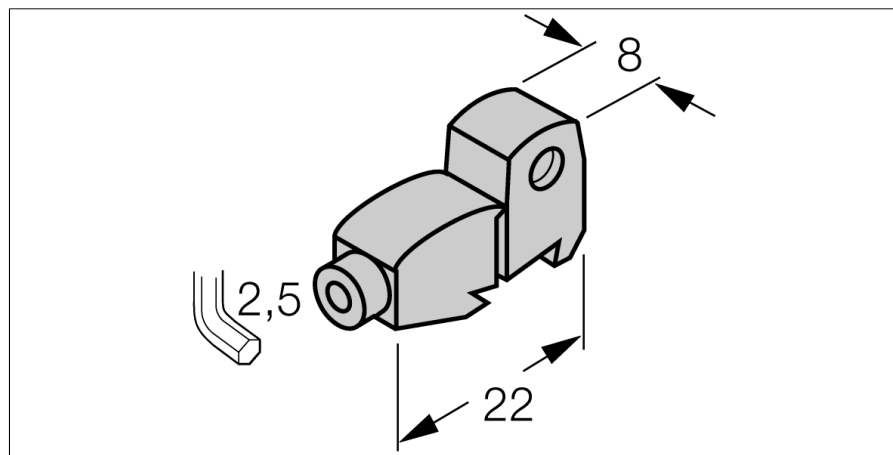
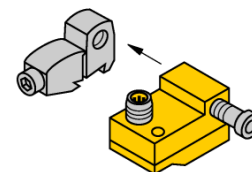
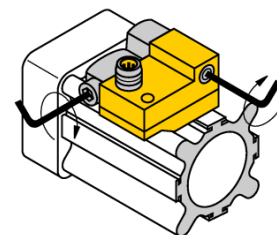


## Комплектующие для монтажа для внешней детали проводника цилиндра KLF 1 KLEMMSTÜCK



- крепление на вертикальный цилиндр с внешней деталью проводника
- диаметр цилиндра для всех
- металл анодированный алюминий



Тип	KLF 1 KLEMMSTÜCK
Идент. №	6970401
<b>Конструкция</b>	аксессуары для прямоугольных корпусов, NST
Размеры	22 x 8 мм
Материал корпуса	Металл, AL, анодиров.
фиксация зажима соответствует устройству датчика	alle мм
Максим. ширина зажима	10 мм
Максим. ширина зажима	16 мм